

# เครนพับ XCMG ขนาด 3.2 ตัน

รุ่น SQZ75.3 | Knuckle Boom Crane

XCMG Knuckle Boom Crane - พร้อมติดตั้งสำหรับงานบรรทุกและยกวัสดุ



SOLID TO SUCCEED

XCMG Knuckle boom crane



Pics for reference only

XCMG, the Leader of Truck Mounted Cranes, Aerial Working Platforms, Bridge Inspection Vehicles and Road Wreckers in China

Max Lifting

**3,200 kg**

Moment

**6 ton-m**

Reach

**8.8 m**

Rotation

**400°**

## จุดเด่นสินค้า

- บอมทรงหกเหลี่ยม ใช้เหล็กแรงดึงสูง เพื่อประสิทธิภาพการยก
- ติดตั้ง Hydraulic balance valve / over-flow valve / double-way valve
- มี Load holding valves เพื่อความปลอดภัยในการใช้งาน
- ควบคุมการทำงานที่ฐานได้ทั้งสองฝั่ง Ground control both side
- เหมาะกับงานขนส่งวัสดุ งานก่อสร้าง โรงงาน และงานติดตั้งทั่วไป

# รายละเอียดทางเทคนิค

## Technical Specifications

Item	Parameter
Brand	XCMG
Crane model	SQZ75.3
Max. lifting moment	6 mt
Max. lifting capacity	3,200 kg
Max. hydraulic outreach	8.8 m
Max. lifting height	11.58 m
Boom length	4.3-9.02 m
Lifting angle	0-73°
Slewing angle	400°
Outriggers span	1,900-4,200 mm
Operation	Ground control both side
Fitting space required	800 mm
Width folded	2,100 mm
Recommended pump capacity	25 L/min
Rated pressure of hydraulic system	32 MPa
Suggested power	18 kW
Hydraulic tank capacity	55 L
Crane weight	1,150 kg

### Safety Device

- Hydraulic balance valve
- Hydraulic over-flow valve
- Hydraulic double-way valve
- Level gauge
- Load holding valves
- Auto loading release when overloaded more than 10%

### Optional Function

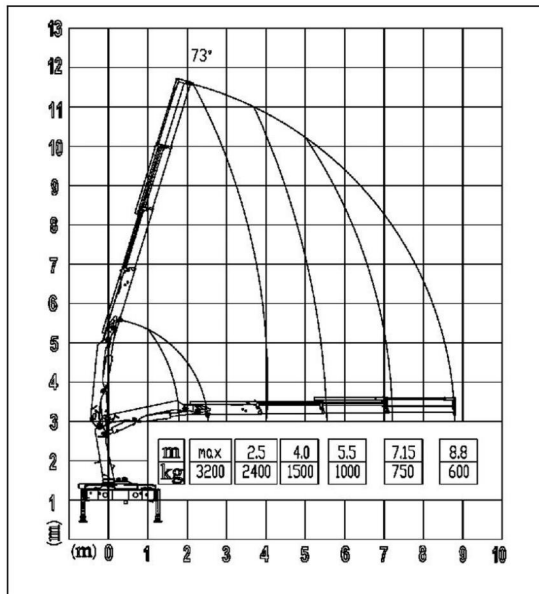
- Wireless remote control
- Throttle of engine control in the crane
- Cooling fan
- Force torque restriction function
- Deputy winch
- Anti over-roll function
- Extra one manual boom

# กราฟการยก และกำลังการยก

Lifting Chart / Working Range



徐工徐工 助您成功  
SOLID TO SUCCEED



XCMG, the Leader of Truck Mounted Cranes, Aerial Working Platforms, Bridge Inspection Vehicles and Road Wreckers in China

## Rated load by outreach (ตามกราฟต้นฉบับ)

2.5 m  
**2,400 kg**

4.0 m  
**1,500 kg**

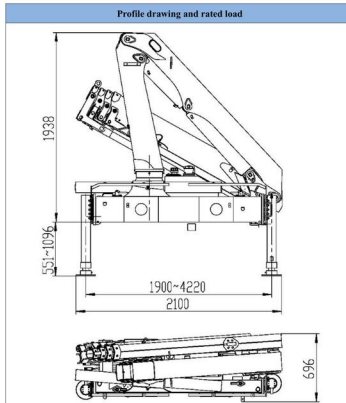
5.5 m  
**1,000 kg**

7.15 m  
**750 kg**

8.8 m  
**600 kg**



徐工徐工 助您成功  
SOLID TO SUCCEED



หมายเหตุ: ควรใช้งานตามคู่มือ ผู้ควบคุมต้องตรวจสอบสภาพหน้างาน ระดับขาตั้ง และน้ำหนักจริงก่อนยกทุกครั้ง

# แบบโครงสร้างและตัวอย่างการใช้งาน

## Dimensions / Installation Reference

XCMG  
徐工集团

徐工徐工 助您成功  
SOLID TO SUCCEED



XCMG, the Leader of Truck Mounted Cranes, Aerial Working Platforms, Bridge Inspection Vehicles and Road Wreckers in China

XCMG  
徐工集团

徐工徐工 助您成功  
SOLID TO SUCCEED



施工案例  
CONSTRUCTION CASE



XCMG, the Leader of Truck Mounted Cranes, Aerial Working Platforms, Bridge Inspection Vehicles and Road Wreckers in China

### เหมาะสำหรับ

- รถบรรทุกติดเครนสำหรับขนส่งวัสดุ
- งานก่อสร้าง / โรงงาน / หน่วยงานติดตั้ง
- งานยกอุปกรณ์ที่ต้องการความคล่องตัว
- ธุรกิจบริการรถเครนขนาดเล็ก-กลาง

สนใจติดตั้ง / ขอบิเสนอราคา

**XCMG SQZ75.3**

พร้อมทีมให้คำปรึกษาเรื่องการติดตั้งบนรถบรรทุก

TEL 063-7937199

Line ID: S.PEC.CRANE